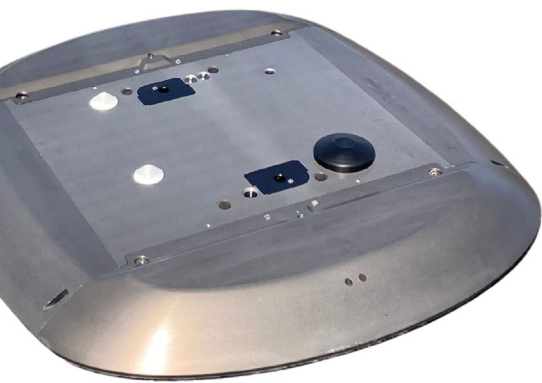


現代における VRU 試験の未来

LaunchPad™ 80

Gen 2



LaunchPad 80は、ADASのVRU (交通弱者) テスト用に開発され、最高速度 80km/h の オートバイターゲットを運ぶことができ、0.6G以上のブレーキングが可能です。LaunchPad 80は、現在第2世代に入り、PCからリモートで直接制御とデータの保存が可能で、将来のバッテリーのアップグレードにも対応しています。LaunchPad 80 Gen2は、これまでのシリーズの中で、最も性能が高く、信頼性と柔軟性のあるLaunchPadです。



Euro Ncap認定の
ADASに準拠



最高速度80km/h



バッテリー容量 (880wh)
増加により、長距離走行が可能



44tトラックの加重に耐える
耐荷重性能



4輪駆動および4輪操舵に
よる優れた操縦性



IP67 耐候性のアルミシャーシ



6m/s² の減速を可能にする
油圧制動



耐熱性の強化により、
高温環境下での長時間走行が可能



TrackFi radio systemと
Track Fi PowerMesh のどちらでも
使用可能



本体内部と外部に2つずつ設置された
アンテナのデータ転送によ
り、高い信頼性を実現



統合型GNSS (全球測位衛星システム)
慣性航法ユニット搭載



リモートラップトップからの
ダイレクトコントロー
ルとデータキャプチャを可能にするリモート RC

Specification

LaunchPad™ Spin

寸法

892 x 868 x 65mm

重さ(約)

45kg (電池を除く)

耐候

完全密封型の電子機器、IP67の防水性能

最大速度(+ターゲット)

30km/h

最大加速度

3m/s²

(ターゲットなし)

最大制動

5m/s²

(ターゲットなし)

ペイロード

歩行者/サイクリスト/オートバイ/
原付/動物 ~15kg

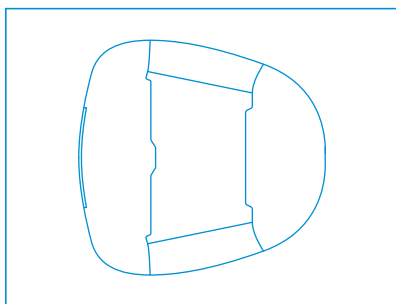
バッテリー

大容量Li-ionバッテリーパック
540Wh、急速バッテリー交換
システム

ドライブオーバーキャパシティ

3550kg/1車両

サイズ比較



LaunchPad™ 60

寸法

917 x 875 x 65mm

重さ(約)

40kg (電池を除く)

耐候

完全密封型の電子機器、IP67の防水性能

最大速度(+ターゲット)

60km/h

最大加速度

4m/s²

(ターゲットなし)

最大制動

6m/s²

(ターゲットなし)

ペイロード

歩行者/サイクリスト/オートバイ/
原付/動物 ~15kg

バッテリー

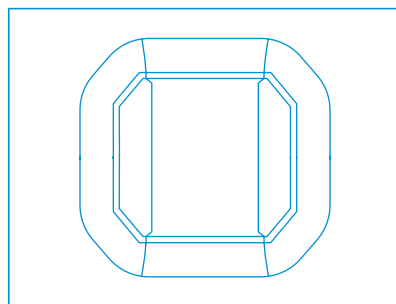
ツイン大容量Li-ionバッテリーパッ
ク 540Wh、スピーディなバッテリ
ー交換システム

ドライブオーバーキャパシティ

1000kg/1車両

3550kg/1車両 (HD Panel)

サイズ比較



LaunchPad™ 80

寸法

1045 x 960 x 80mm

重さ(約)

75kg

耐候

完全密封型の電子機器、IP67の防水性能

最大速度(+ターゲット)

80km/h

最大加速度

3m/s² (Euro NCAP PTW適合)

最大制動

>6m/s² (Euro NCAP PTW適合)

ペイロード

オートバイ/モペッド~15kg

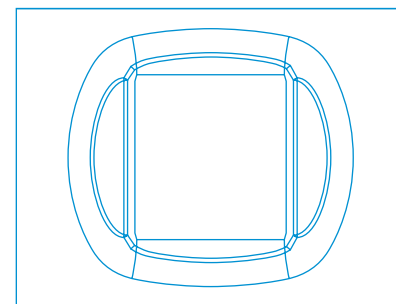
バッテリー

ツイン大容量 LiFePO4 バッテリ
ーパック 800Wh、スピーディな
バッテリー交換システム

ドライブオーバーキャパシティ

3550kg/1車両

サイズ比較



AB Dynamics について

AB Dynamicsは、より安全で効率的で持続可能な車両の開発を促進する自動車試験及び検証ソリューションの世界的な大手プロバイダーです。AB Dynamicsグループの企業の一員として、お客様が仮想環境で開発及びテストし、トラックで検証し、公道で車両を評価できるソリューションを提供します。

詳細問い合わせ先:

www.abdynamics.com
info@abdynamics.com

SP25.02 Issue 2

© 2021-24 AB Dynamics. 禁無断転載。AB Dynamics®、LaunchPad™、PowerMesh™ および TrackFi™は、英国およびその他の地域におけるAB Dynamics plcまたはその子会社の商標および資産です。提供されるシステム、コンポーネント、方法論、およびソフトウェアは、特許権および設計権の対象となる場合があります。この情報は誠意を持って提供されるものですが、これらの情報に関する保証は提供されておらず、AB Dynamics plcまたはその子会社に契約上の拘束を適用したり、その他の確約条件が確立されるものと見なされるものではありません。

